

1

2

3

4

A

## Cutouts For Bulb Profiles And Flat Bars

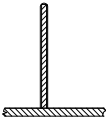
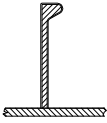
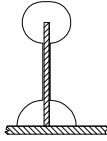
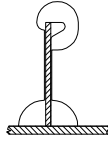
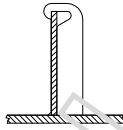
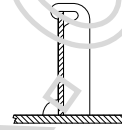
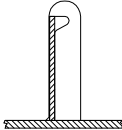
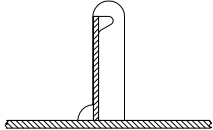
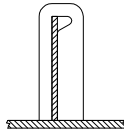
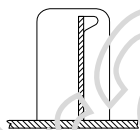
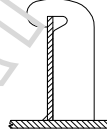
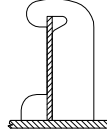
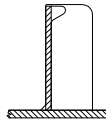
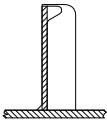

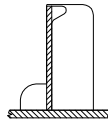
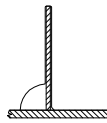
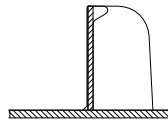
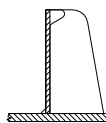
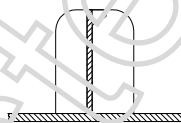
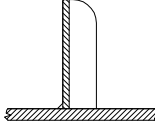
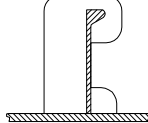
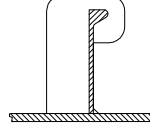
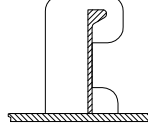
B

C

D

E

F

FB	ALL		ALL		50..220	60..220
BP		ALL		ALL	60..220	60..220
						
TYPE	1	1	2	2	600	610
FB	60..220	80..220	60..220	60..200	60..800	60..800
BP	60..220	60..220	60..220	60..200	80..430	80..430
						
TYPE	620	621	650	790	900	910
FB	60..800	60..800	60..550	60..800	60..550	60..550
BP	80..430	80..430		80..430		60..430
						
TYPE	920	921	921	930	931	940
FB	100..250	60..550	140			
BP	100..370	60..430		220..430	220..430	80..220
						
TYPE	940	942	944	946	947	948

AUFTRAGS-NR.		BLATTGR.	MASSTAB	1:10,1:15	BLATT-Z:	4	BLATT-NR:	1
		A4						
REG.-NR.	2012	DATUM	NAME	BENENNUNG Cutout Overview Cutouts For Bulb Profiles And Flat Bars				
	BEAR.	12.03.	SFR					
	GEPR.							
	NORM							
	ABT.		TEL.	ZEICHN.-NR. 0411-01-001				
FB-NR.	CUTOUT_SURVE		STEFFEN FRANCK Schiffbauliche Projektierung, Konstruktion, Koordinierung und Beratung					

1

2

3

4

A

## Cutouts For Bulb Profiles And Flat Bars

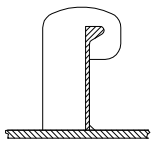
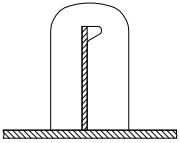
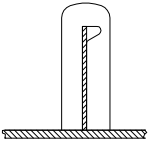
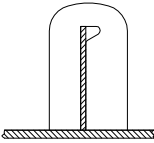
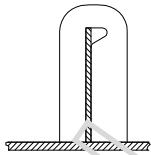
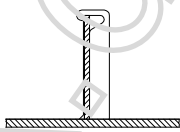
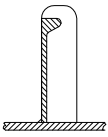
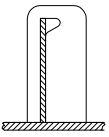
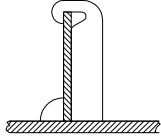
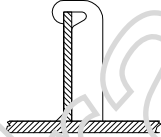
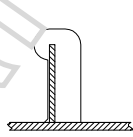
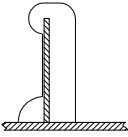
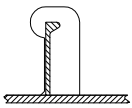
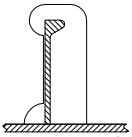
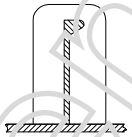
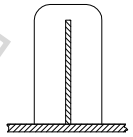
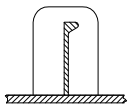
B

C

D

E

F

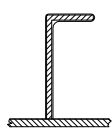
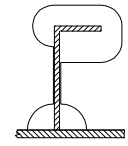
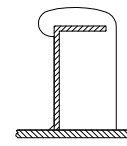
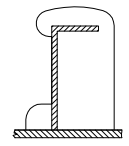
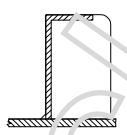
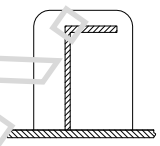
FB		60..800	80..180	60..275	200..550	60..550
BP	80..200	80..430	100..200	80..280	220..430	60..430
						
TYPE	949	950	950	950	951	990
FB		140..151	80..151	80..151	80..150	151..500
BP	80..220	80..220	100..140	100..140		
						
TYPE	990	991	992	993	1001	1002
FB				ALL		
BP	80..140	160..430	80..430		80	
						
TYPE	2001	2002	2010	2010	2010	
FB						
BP						
TYPE						

AUFTRAGS-NR.		BLATTGR.	MASSTAB	1:10,1:15	BLATT-Z:	4	BLATT-NR:	2
		A4						
REG.-NR.	2012	DATUM	NAME	BENENNUNG  Cutout Overview Cutouts For Bulb Profiles And Flat Bars				
	BEAR.	12.03.	SFR					
	GEPR.							
	NORM							
	ABT.		TEL.					
FB-NR.	CUTOUT_SURVE		STEFFEN FRANCK Schiffbauliche Projektierung, Konstruktion, Koordinierung und Beratung	ZEICHN.-NR.	0411-01-001			

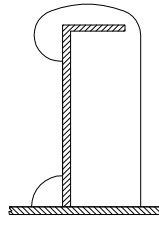
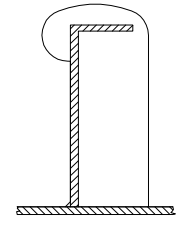
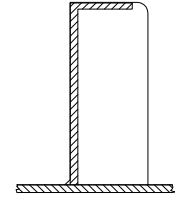
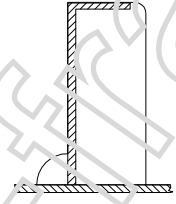
A

# Cutouts For Angle Bars Acc. DIN1028 And DIN1029 And For NJA Angle Bars

B

Angle Bar	ALL	ALL	60x50.. ..250x100	130x65.. ..250x100	60x50.. ..250x100	ALL
						

C

TYPE	1	2	905	915	925	2010
Angle Bar	350x120.. ..800x180	350x120.. ..800x180	350x120.. ..800x180	350x120.. ..800x180		
						

D

TYPE	916	917	926	927		
Angle Bar						
TYPE						

E

AUFTRAGS-NR.		BLATTGR.	MASSTAB	1:15	BLATT-Z:	4	BLATT-NR:	3
		A4						

F

REG.-NR.	2012	DATUM	NAME	BENENNUNG  Cutout Overview Cutouts For DIN And NJA Angle Bars
	BEAR.	12.03.	SFR	
	GEPR.			
	NORM			
	ABT.		TEL.	
TB-NR	STEFFEN FRANCK Schiffbauliche Projektierung, Konstruktion, Koordinierung und Beratung			ZEICHN.-NR.  0411-01-002
	CUTOUT_SURVE			

1

2

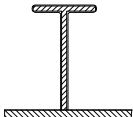
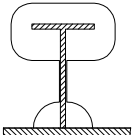
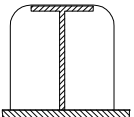
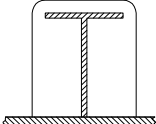
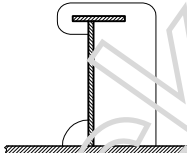
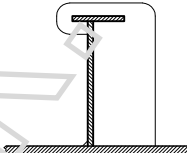
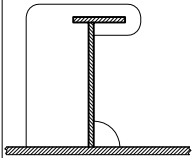
3

4

A

## Cutouts For Welded T-Bars And T-Bars Acc. DIN1025

B

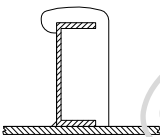
T- Bar	ALL	ALL	ALL	ALL	ALL	ALL
						
TYPE	1	2	511	512	510	513
T- Bar	ALL					
						
TYPE	547					

C

D

## Cutouts For U-Bars Acc. DIN1026

E

U- Bar	80..200					
						
TYPE	905					

F

AUFTRAGS-NR.		BLATTGR.		MASSTAB	1:15	BLATT-Z:	4	BLATT-NR:	4
		A4							
REG.-NR.		2012	DATUM	NAME	BENENNUNG				
		BEAR.	12.03.	SFR	Cutout Overview Cutouts For T-Bars And U-Bars				
		GEPR.							
		NORM							
		ABT.		TEL.					
T-B-NR		STEFFEN FRANCK			ZEICHN.-NR.				
CUTOUT_SURVE		Schiffbauliche Projektierung, Konstruktion, Koordinierung und Beratung			0411-01-003				

1

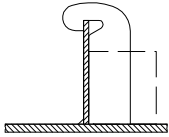
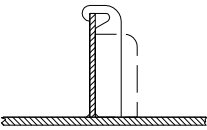
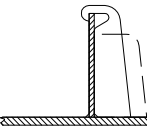
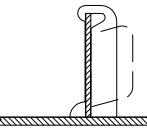
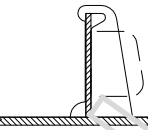
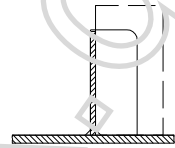
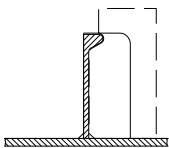
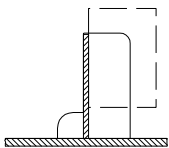
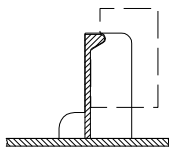
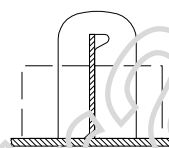
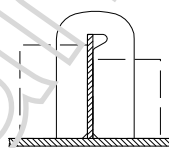
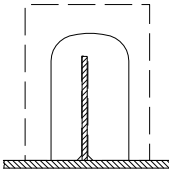
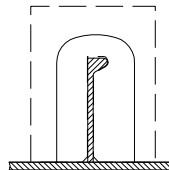
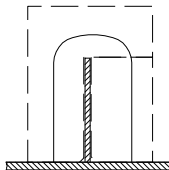
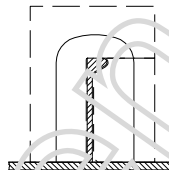
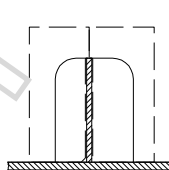
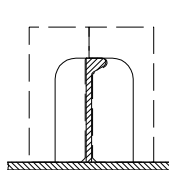
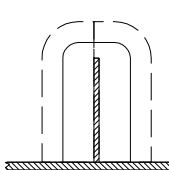
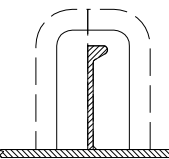
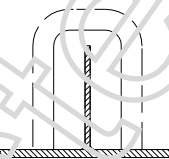
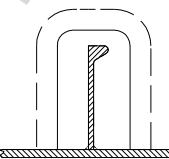
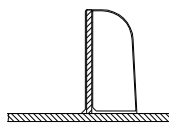
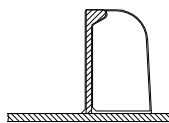
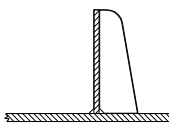
2

3

4

A

## Lugs For Bulb Profiles And Flat Bars

FB	100..550	60..220	60..220	80..220	50..220	60..550
BP	100..430	60..220	60..220	80..220	60..220	
						
CT1/CT2	../010	../015	../025	../030	../050	../070
FB		80..550		60..550	100..350	60..550
BP	60..430		80..430	60..430	100..340	
						
CT1/CT2	../070	../080	../080	110/110	111/111	../140
FB		80..550		80..550		ALL
BP	80..430		80..430		80..430	
						
CT1/CT2	../140	140/140	140/140	141/141	141/141	141/141
FB		ALL		80..550		80..550
BP	80..430		80..430		80..430	
						
CT1/CT2	141/141	../141	../141	../170	../170	../170

E

AUFTRAGS-NR.		BLATTGR.		MASSTAB	1:15	BLATT-Z:	3	BLATT-NR:	1
		A4							
REG.-NR.		2012	DATUM	NAME	BENENNUNG  Lugs Overview Lugs For Bulb Profiles And Flat Bars				
		BEAR.	12.03	SFR					
		GEPR.							
		NORM							
		ABT.	TEL.	ZEICHN.-NR.					
CLIP_SURVEY		STEFFEN FRANCK Schiffbauliche Projektierung, Konstruktion, Koordinierung und Beratung			0411-01-004				

F

1

2

3

4

A

## Lugs For Bulb Profiles And Flat Bars

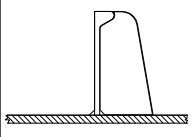
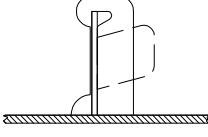
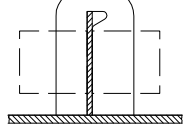
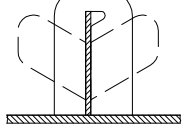
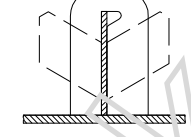
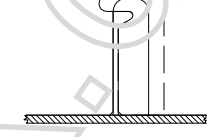
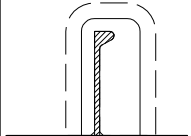
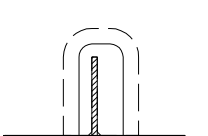
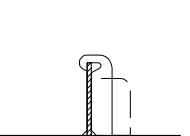
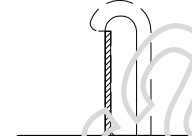

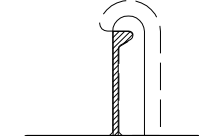
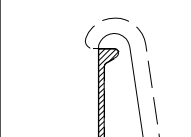
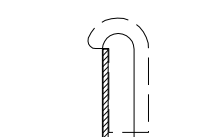
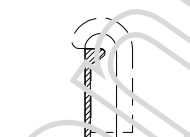
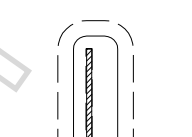
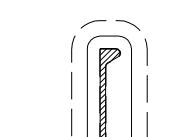
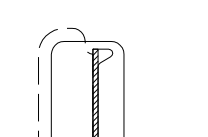
B

C

D

E

F

FB		80..325	80..325	80..550	100..400	
BP	80..430	80..320	80..430	80..430	120..430	80..220
						
CT1/CT2	../170	../210	210/210	210/210	310/310	../500
FB		140..151	80..151	60..220	60..220	
BP	80..220		100..140			60..220
						
CT1/CT2	../510	../510	../520	../620	../620	../620
FB		60..220		60..220		60..200
BP	60..220		60..220		60..220	60..200
						
CT1/CT2	../620	../621	../621	../650	../650	790/..
FB						
BP						
CT1/CT2						

AUFTRAGS-NR.

BLATTGR.

MASSTAB

1:15

BLATT-Z: 3

BLATT-NR: 2

A4

REG.-NR.

2012

DATUM

NAME

BENENNUNG

BEAR.

12.03.

SFR

Lugs Overview

Lugs For Bulb Profiles  
And Flat Bars

GEPR.

NORM

ABT.

TEL.

ZUSÄTZL. NR.

CLIP\_SURVEY\_

**STEFFEN FRANCK**Schiffbauliche Projektierung,  
Konstruktion, Koordinierung  
und Beratung

ZEICHN.-NR.

0411-01-004

1

2

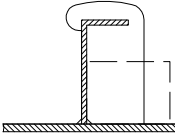
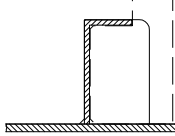
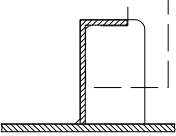
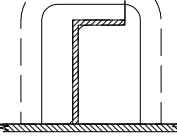
3

4

A

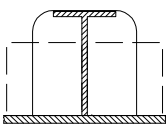
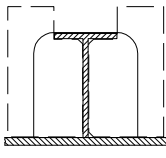
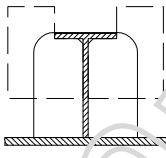
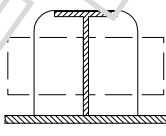
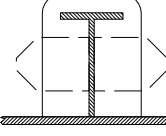
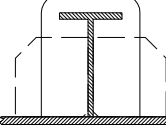
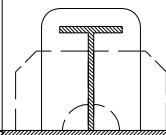
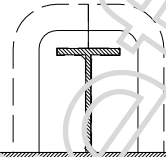
# Lugs For Angle Bars Acc. DIN1028 And DIN1029 And For NJA Angle Bars

B

Angle Bar	60x50.. ..800x180	60x50.. ..800x180	65x50.. ..800x180	ALL		
						
CT1/CT2	../010	../070	../080	../141		

C

# Lugs for Welded T-Bars And T-Bars Acc. DIN1025

T-Bar	ALL	ALL	ALL	ALL	ALL	ALL
						
CT1/CT2	010/010	070/070	080/080	210/210	010/010	020/020
T-Bar	ALL	ALL	ALL	ALL		
						
CT1/CT2	030/030	070/070				

E

AUFTRAGS-NR.		BLATTGR.	MASSTAB	1:15	BLATT-Z:	3	BLATT-NR:	3
		A4						

F

REG.-NR.	2004	DATUM	NAME	BENENNUNG  Lugs Overview Lugs For DIN And NJA Angle And T-Bars
	BEAR.	26.09.	SFR	
	GEPR.			
	NORM			
	ABT.	TEL.		
STB-NR.	STEFFEN FRANCK Schiffbauliche Projektierung, Konstruktion, Koordinierung und Beratung			ZEICHN.-NR.  0411-01-005
CLIP_SURVEY_				